

# LIMPAR®

## Betriebsanleitung

### Limpar *WKB 750*



CE

4KM-GB-A1 Änd.-Stand: -

Sprache der Originalbetriebsanleitung: deutsch. Für weitere Verwendung aufbewahren!

### **4F Maschinenteknik GmbH**

Am Gasspeicher 6, D-49453 Rehden  
Tel.: +49 (0) 5446 9970 40, Fax: +49 (0) 5446 9970 42  
E-Mail: [info@4-f.de](mailto:info@4-f.de), Internet: [www.4-f.de](http://www.4-f.de)

© 4F Maschinenteknik GmbH

## Vorwort

Sehr geehrte Leserin, sehr geehrter Leser,  
diese Betriebsanleitung vermittelt alle Informationen für einen sicherheitsgerechten Betrieb des Wildkrautbrenners Limpar WKB 750.

Der Wildkrautbrenner Limpar WKB 750 ist nach dem aktuellen Stand der Technik und den anerkannten sicherheitstechnischen Regeln konstruiert und gebaut worden. Dennoch können Gefahren für Personen oder Sachen entstehen, weil sich nicht alle Gefahrenstellen vermeiden lassen, wenn die Funktionsfähigkeit erhalten bleiben soll. Unfälle aufgrund dieser Gefahren können Sie jedoch verhüten, indem Sie diese Betriebsanleitung beachten. Darüber hinaus werden Sie dann die Leistungsfähigkeit der Maschine voll ausnutzen können und unnötige Störungen vermeiden.

---

### VORSICHT!

Bei Zusammenbau, Betrieb und Wartung des Wildkrautbrenners bestehen Verletzungsgefahren und Gefahr von Sachschäden.

Deshalb:



- Lesen Sie vor dem Zusammenbau und dem Betrieb der Maschine bitte zuerst und sorgfältig diese Betriebsanleitung. Beachten Sie stets die darin enthaltenen Hinweise und Informationen, insbesondere die Sicherheitshinweise.
- Fordern Sie bei Verlust oder schlechtem Zustand der Betriebsanleitung (oder Teilen davon) ein neues Exemplar beim Hersteller an.

---

Diese Betriebsanleitung gilt nur für die auf dem Deckblatt und an jedem Seitenende angegebenen Wildkrautbrenner. Bitte vergleichen Sie diese Angaben mit den Angaben auf dem Typenschild der Maschine.

Bewahren Sie die Betriebsanleitung nach dem ersten Durchlesen über die gesamte Lebensdauer der Maschine gut auf, damit Sie später etwas nachschlagen können.

Falls Sie den Wildkrautbrenner verkaufen, geben Sie die Betriebsanleitung an den nachfolgenden Besitzer weiter.

Alle Angaben, Abbildungen und Maße dieser Betriebsanleitung sind unverbindlich. Ansprüche jeglicher Art können daraus nicht abgeleitet werden.

Nachdruck und Vervielfältigung jeglicher Art, auch auszugsweise, bedürfen der schriftlichen Genehmigung des Herstellers.

Umbau oder Veränderungen des Wildkrautbrenners sind nur nach schriftlicher Genehmigung des Herstellers zulässig. Bei eigenmächtigem Umbau entfällt jede Haftung des Herstellers sowie die Gewährleistung.

Verwenden Sie ausschließlich Originalersatzteile und vom Hersteller freigegebenes Zubehör. Andernfalls könnten konstruktiv vorgegebene Eigenschaften der Maschine, die Funktionstüchtigkeit oder die Sicherheit verschlechtert werden. Die Verwendung anderer Teile hebt deshalb die Haftung für die daraus entstehenden Folgen auf.

Wenden Sie sich für die Bestellung von Ersatzteilen oder Zubehör an Ihren Fachhändler.

Beachten Sie zusätzlich die Anweisungen und Instruktionen des Gaslieferanten bezüglich Gebrauch, Lagerung, Transport und das Abfüllen von Gasflaschen.

Für den Inhalt der Anweisungen und Instruktionen des Gaslieferanten übernimmt die 4F Maschinentechnik GmbH keine Haftung.

### **Erklärung der Symbole, Zeichen und Richtungsangaben**

Zum besseren Verständnis sollen die folgenden Vereinbarungen für diese Betriebsanleitung getroffen werden:

1.

Um wichtige Informationen hervorzuheben, werden folgende Arten besonderer Hinweise verwendet:



#### **GEFAHR!**

- Es besteht eine unmittelbar gefährliche Situation, die zum Tod oder zu schweren Verletzungen führt, wenn sie nicht vermieden wird.
- 



#### **WARNUNG!**

- Es besteht eine möglicherweise gefährliche Situation, die zum Tod oder zu schweren Verletzungen führen kann, wenn sie nicht vermieden wird.
-



---

**VORSICHT!**

- Es besteht eine möglicherweise gefährliche Situation, die zu geringfügigen oder leichten Verletzungen oder Sachschäden führen kann, wenn sie nicht vermieden wird.
- 



---

**ACHTUNG!**

...weist auf eine möglicherweise gefährliche Situation hin, die zu Sachschäden führen kann, wenn sie nicht vermieden wird.

---



---

**HINWEIS**

...gibt nützliche Tipps und Empfehlungen sowie Informationen für einen effizienten und störungsfreien Betrieb.

---



...verweist auf wichtige Informationen in anderen Abschnitten und Dokumenten.

---

2.

Manche Texte dienen einem besonderen Zweck. Diese werden folgendermaßen gekennzeichnet:

- Aufzählungen.
- ⇒ Anleitender Text, z.B. eine Abfolge von Tätigkeiten.

3.

Im Text werden Seiten des Wildkrautbrenners Limpar WKB 750 genannt (links, rechts, vorne, hinten). Mit links oder rechts ist jeweils die Seite gemeint, die der Bediener der Maschine in Fahrtrichtung blickend sieht. Vorne ist die Brennkammer der Maschine montiert, hinten der Lenker.

## Inhaltsverzeichnis

<b>Vorwort</b> .....	<b>2</b>
<b>Inhaltsverzeichnis</b> .....	<b>5</b>
<b>1 Sicherheit</b> .....	<b>7</b>
1.1 Bestimmungsgemäße Verwendung .....	7
1.2 Bestimmungswidrige Verwendung .....	8
1.3 Produktbeobachtung .....	8
1.4 Anforderung an das Personal .....	9
1.5 Gefahrenbereich .....	9
1.6 Arbeitskleidung .....	11
1.7 Sicherheits- und Schutzeinrichtungen .....	11
1.7.1 Sicherheitsschalter .....	11
1.7.2 Schlauchbruchsicherung .....	11
1.8 Sicherheits- und Unfallverhütungsvorschriften .....	12
1.9 Entsorgung .....	14
1.10 Sicherheitsschilder am Wildkrautbrenner .....	15
<b>2 Beschreibung</b> .....	<b>16</b>
2.1 Typenschild .....	16
2.2 Übersicht .....	17
2.3 Technische Daten .....	18
<b>3 Inbetriebnahme</b> .....	<b>19</b>
3.1 Auspacken .....	19
3.2 Lenker montieren .....	19
3.3 Rückenblech montieren .....	21
<b>4 Bedienung</b> .....	<b>22</b>
4.1 Vorbereitende Tätigkeiten .....	24
4.1.1 Gasflasche anschließen .....	24
4.1.2 Gasanschluss kontrollieren .....	25
4.1.3 Zündung kontrollieren .....	25

---

4.2 Wildkrautbrenner starten .....	26
4.2.1 Wildkrautbrenner zünden .....	27
4.2.2 Wildkrautbrenner stoppen .....	27
4.2.3 Wildkrautbrenner schieben .....	28
4.2.4 Wildkrautbrenner für längere Zeit abstellen.....	28
<b>5</b> <b>Wartung und Instandsetzung</b> .....	<b>29</b>
5.1 Sicherheitsvorschriften für Wartung und Instandsetzung .....	29
5.2 Regelmäßige Wartungsarbeiten .....	30
5.2.1 Wartungsplan .....	30
5.2.2 Wartungsaufzeichnungen .....	31
5.2.3 Gängigkeit der Bowdenzüge prüfen .....	31
5.2.4 Batterie ersetzen .....	31
5.2.5 Zündelektrode prüfen .....	32
5.2.6 Wildkrautbrenner reinigen .....	32
5.3 Wartungs- und Instandsetzungsnachweise .....	33
<b>6</b> <b>Außerbetriebnahme und Konservierung</b> .....	<b>34</b>
<b>7</b> <b>Störungen und Störungsbeseitigung</b> .....	<b>34</b>
<b>8</b> <b>Fachhändler</b> .....	<b>34</b>
<b>9</b> <b>Konformitätserklärung</b> .....	<b>35</b>

# 1 Sicherheit

Grundvoraussetzung für den sicherheitsgerechten und störungsfreien Betrieb des Wildkrautbrenners ist die Kenntnis der Sicherheitshinweise und der Sicherheitsvorschriften.

Lesen Sie dieses Kapitel deshalb genau durch, bevor Sie die Maschine betreiben und beachten Sie die aufgeführten Hinweise und Warnungen. Auch die Sicherheitshinweise und Warnungen, die Sie an entsprechender Stelle im Text der folgenden Kapitel finden, müssen beachtet werden. Der Hersteller kann nicht haftbar gemacht werden, wenn die Hinweise und Warnungen nicht beachtet werden.

Berücksichtigen Sie neben den Hinweisen in dieser Betriebsanleitung die Vorschriften des Gesetzgebers, insbesondere die Sicherheits- und Unfallverhütungsvorschriften.

## 1.1 Bestimmungsgemäße Verwendung

Der Wildkrautbrenner darf ausschließlich dazu eingesetzt werden, Wildkrautbewuchs auf Pflaster-, Beton-, Schotter- und/oder Asphaltflächen außerhalb geschlossener Räume zu erhitzen.

Der Wildkrautbrenner darf nur mit Propangas betrieben werden. Den Anweisungen und Instruktionen Ihres Gaslieferanten sind Folge zu leisten.

Auch die Beachtung aller Angaben in der Betriebsanleitung gehört zur bestimmungsgemäßen Verwendung.

---

### GEFAHR!

Wird der Wildkrautbrenner für eine andere als die oben beschriebene Verwendung eingesetzt, können für Menschen gefährliche Situationen entstehen oder Sachschäden auftreten.

Deshalb:

- Verwenden Sie die Maschine nur bestimmungsgemäß.
- Beachten Sie stets alle Angaben in dieser Betriebsanleitung.
- Unterlassen Sie insbesondere die in Abschnitt 1.2 aufgeführten Verwendungen des Wildkrautbrenners. Diese gelten als bestimmungswidrig.



## 1.2 Bestimmungswidrige Verwendung

Jeder Einsatz, der vom in Abschnitt 1.1 beschriebenen Gebrauch abweicht, gilt als bestimmungswidrig.

Der Wildkrautbrenner wird z.B. bestimmungswidrig verwendet, wenn

- **er in geschlossenen Räumen, z.B. Gewächshäuser oder Ställen, eingesetzt wird,**
- er mit brennender Flamme transportiert oder abgestellt wird,
- er im fehlerhaften Zustand oder bei sicherheitsrelevanten Störungen betrieben wird,
- er ohne die serienmäßig montierten Schutzverkleidungen betrieben wird,
- er von nicht geeignetem Personal eingesetzt wird.
- die Flamme mit einem Streichholz, Feuerzeug oder brennenden Stück Papier entzündet wird.
- er mit nicht zugelassenem Gas betrieben wird z.B. LPG oder Butan,
- er zur Zubereitung von Lebensmitteln verwendet wird,
- er zum Anzünden von Gestrüpp, oder anderem brennbaren Gegenständen verwendet wird,

## 1.3 Produktbeobachtung

Bitte teilen Sie uns umgehend mit, wenn Störungen oder Probleme beim Betrieb Ihres Wildkrautbrenners auftreten oder wenn Unfälle passieren oder beinahe passieren.

Wir werden mit Ihnen eine Lösung des Problems herbeiführen und die gewonnenen Erkenntnisse in unsere weitere Arbeit einfließen lassen.



## 1.4 Anforderungen an das Personal

Der Umgang mit dem Wildkrautbrenner ist nur Personen gestattet,

- die das 16. Lebensjahr vollendet haben,
- die körperlich und geistig dazu geeignet sind,
- die diese Betriebsanleitung gelesen und verstanden haben und
- von denen zu erwarten ist, dass sie die ihnen übertragenen Aufgaben verantwortungsbewusst erfüllen.

Die Erstinbetriebnahme, die Wartung, die Instandsetzung und die Entsorgung der Maschine darf nur von einer Fachwerkstatt oder von Personen mit entsprechender technischer Ausbildung und Erfahrung durchgeführt werden.

## 1.5 Gefahrenbereich

Der Gefahrenbereich ist der Bereich, in dem die Sicherheit oder die Gesundheit von Personen gefährdet ist. Deshalb dürfen sich in diesem Bereich während des Betriebs des Wildkrautbrenners keine Personen aufhalten.

---

### WARNUNG!

Für Personen im Gefahrenbereich besteht Verletzungsgefahr durch Verbrennungen an heißen Oberflächen oder der Flamme.

Deshalb:



- Betreiben Sie den Wildkrautbrenner nur, wenn sich keine Personen im Gefahrenbereich befinden.
- Beobachten Sie den Gefahrenbereich aufmerksam und schalten Sie den Wildkrautbrenner aus, wenn sich Personen in den Gefahrenbereich begeben.
- Vor Arbeitsbeginn sind entzündliche Fremdkörper von der zu bearbeitenden Fläche zu entfernen. Bei der Arbeit auf weitere entzündliche Fremdkörper achten und diese rechtzeitig beseitigen.

---

In der Skizze (siehe Abbildung 1, auf der nächsten Seite) ist der Gefahrenbereich dargestellt:

Der Wildkrautbrenner ist in der Draufsicht zu sehen. Der Gefahrenbereich ist durch den schraffierten Bereich kenntlich gemacht.

**HINWEIS**

Beim Schwenken des Wildkrautbrenners nach links gilt diese Richtungsänderung ebenfalls für den Gefahrenbereich.

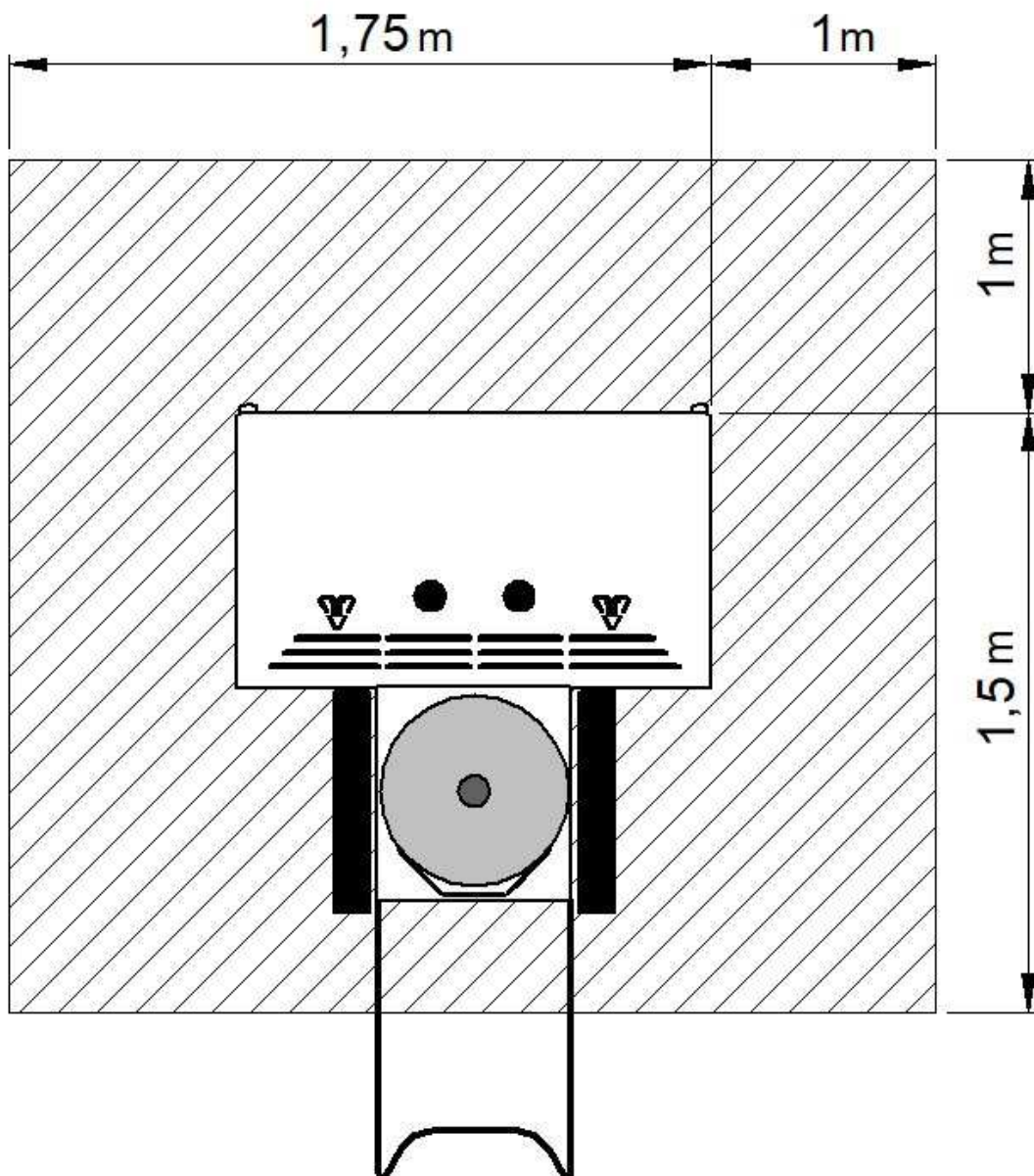


Abbildung 1:

Gefahrenbereich

---

## 1.6 Arbeitskleidung

---

### WARNUNG!

Ungeeignete, weite Arbeitskleidung, Halstücher, Krawatten, Schals oder auch lange Haare können von dem Wildkrautbrenner entzündet werden.

Schwere Verletzungen sind die Folge.

Deshalb:



- Tragen Sie beim Betrieb der Maschine und bei Wartungs- und Instandsetzungsarbeiten stets eine geeignete, anliegende Arbeitskleidung.
  - Tragen Sie bei langen Haaren zusätzlich geeignete Schutzkleidung: Haarnetz oder Kopfschutzhaube
  - Da nicht vollständig ausgeschlossen werden kann, das brennende oder heiße Fremdkörper sich am Bedienerplatz befinden können, ist das Tragen einer Schutzausrüstung erforderlich: lange feste Hosen, Sicherheitsschuhe und Schutzhandschuhe.
- 

## 1.7 Sicherheits- und Schutzeinrichtungen

### 1.7.1 Sicherheitsschalter

Der Schaltbügel für den Gasstrom der Flammeinheit ist als Totmannschalter ausgeführt. Durch Heranziehen des Schaltbügels gegen das Lenkerrohr wird das Ventil der Flammeinheit geöffnet und das Gas strömt in die Brennkammer.

Um den Gasstrom zu stoppen, genügt es, den Schaltbügel loszulassen.

### 1.7.2 Schlauchbruchsicherung

Die Schlauchbruchsicherung schützt vor unkontrolliertem Gasaustritt, sollte es mal zu einem massiven Leck an der Schlauchleitung kommen.

## 1.8 Sicherheits- und Unfallverhütungs- vorschriften



Beachten Sie die folgenden Hinweise, um Personen- und Sachschäden zu vermeiden. Beachten Sie für den gewerblichen Einsatz außerdem die Sicherheits- und Unfallverhütungsvorschriften der Berufsgenossenschaften.

- Der Wildkrautbrenner darf nur mit ordnungsgemäß montierten Sicherheits- und Schutzeinrichtungen betrieben werden (siehe Abschnitt 1.7, Seite 11). Diese Einrichtungen dürfen nur für Wartungs- und Instandsetzungsarbeiten demontiert werden. Nach Abschluss dieser Arbeiten müssen die Sicherheits- und Schutzeinrichtungen sofort wieder montiert werden. Anderenfalls herrscht eine hohe Verletzungsgefahr.
- Verwenden Sie die Maschine nur für ihre bestimmungsgemäße Verwendung, da sonst gefährliche Situationen mit Verletzungen oder Tod als Folge entstehen können (bestimmungsgemäße Verwendung: siehe Abschnitt 1.1, Seite 7).
- Durch schlechte Lichtverhältnisse während des Betriebes können vielfältige Gefahren entstehen. Betreiben Sie den Wildkrautbrenner nur bei ausreichender Beleuchtung.
- Achten Sie darauf, dass der Wildkrautbrenner abgeschaltet und die Gasflasche zuge dreht ist, wenn Sie die Maschine verlassen.
- Das Gehäuse der Brennkammer ist während und direkt nach dem Arbeiten sehr heiß. Lassen Sie den Wildkrautbrenner abkühlen, bevor Wartungsarbeiten durchgeführt werden oder der Brenner transportiert wird.
- Berühren Sie keine heißen Oberflächen (z.B. die Brennkammer).
- Halten Sie 1m Abstand von Wänden oder Hecken. Es besteht Brandgefahr.
- Vermeiden Sie die Benutzung des Wildkrautbrenners auf Flächen mit trockener, entzündlicher Vegetation.
- Entfernen Sie entzündliche Abfälle (z.B. Papier oder Kunststoff).
- Um Feuer zu vermeiden, beobachten Sie während und nach der Arbeit die behandelte Fläche.

- Die Benutzung des Wildkrautbrenners in der Nähe von explosiven Gasen, Dämpfen oder andere gefährlichen Substanzen sind verboten.
- Immer ausreichende Mengen an Löschmittel mitführen (z.B. Feuerlöscher).
- Ein betriebsbereiter Feuerlöscher soll immer am Wildkrautbrenner befestigt sein.
- Folgen Sie den Anweisungen auf dem Feuerlöscher.
- Überprüfen Sie vor jeden Gebrauch die Gasanschlüsse vom Wildkrautbrenner. Verwenden Sie Leckagespray.
- Wartungs- und Instandsetzungsarbeiten dürfen nur vom Fachhändler oder von fachkundigem Personal durchgeführt werden.
- Beachten Sie die Sicherheitsangaben, die sich an dem Wildkrautbrenner befinden. Diese dürfen nicht entfernt werden. Wenn sie unkenntlich geworden sind oder verloren gegangen sind, müssen sie erneuert werden (Bedeutung der Aufkleber: siehe Abschnitt 1.10, Seite 15). Für eine Neubeschaffung wenden Sie sich bitte an Ihren Fachhändler.
- Tragen Sie anliegende Kleidung. Binden Sie lange Haare zusammen.
- Betreiben Sie die Maschine nicht in fehlerhaftem Zustand, da hierdurch erhebliche Verletzungsgefahren entstehen können. Falls Fehler auftreten, schalten Sie den Wildkrautbrenner aus und drehen Sie sofort das Gasventil der Gasflasche zu. Leiten Sie die Reparatur ein.
- Propan ist schwerer als Luft. Deshalb stellen Sie den Wildkrautbrenner nicht über einen Kellerschacht oder andere Vertiefungen ab.
- Bewahren Sie den abgekühlten Wildkrautbrenner in gut ventilerten Räumlichkeiten auf.
- Folgen Sie den Anweisungen Ihres Gaslieferanten bezüglich Lagerung, Transport und das Abfüllen von Gasflaschen.

- Schalten Sie vor Wartungs- und Instandsetzungsarbeiten, dazu gehören auch Reinigungsarbeiten, den Wildkrautbrenner aus und drehen Sie den Gashahn der Gasflasche zu. Sorgen Sie dafür, dass keine andere Person die Maschine wieder einschalten kann (z.B. Zündkerzenstecker abziehen; Schlauch von der Gasflasche abschrauben). Andernfalls besteht Verletzungsgefahr.
- Verwenden Sie nur Originalersatzteile und vom Hersteller freigegebenes Zubehör. Bei der Verwendung anderer Teile entfällt die Haftung für die daraus entstehenden Folgen.
- Die Durchführung von vorgegebenen Wartungs- und Instandsetzungsarbeiten gehört zur bestimmungsgemäßen Verwendung des Wildkrautbrenners, insbesondere die Einhaltung von Wartungsintervallen. Wenn Sie diese Arbeiten nicht durchführen, kann die einwandfreie Funktion nicht gewährleistet werden. Gefahren für Personen und Sachen können entstehen. Wir empfehlen Ihnen die Führung von Wartungsprotokollen.

## **1.9 Entsorgung**

Lassen Sie die Entsorgung des Wildkrautbrenners nach der Einsatzzeit nur von qualifizierten Fachleuten durchführen. Der Hersteller übernimmt keine Haftung für Schäden, die durch unsachgemäßes Ausführen der Entsorgung entstehen.

## 1.10 Sicherheitsschilder an dem Wildkrautbrenner

### Warnung !





Verletzungsgefahr durch Unkenntnis von Gefahrenstellen.

Die an dem Wildkrautbrenner angebrachten Warnhinweise enthalten Warnungen vor bestimmten Gefahren sowie Hinweise zur korrekten Bedienung. Diese dienen zur Ergänzung der in dieser Anleitung gegebenen Hinweise.



Deshalb:

- Beachten Sie stets die an der Maschine angebrachten Warnhinweise.
- Entfernen Sie keine Warnaufkleber
- Erneuern Sie Warnaufkleber, die sich lösen oder die bereits verloren gegangen sind.

Aufkleber	Bedeutung
	Vor der Benutzung des Wildkrautbrenners muss die Betriebsanleitung gelesen werden. Alle darin enthaltenen Angaben müssen stets beachtet werden.  Position: Am Lenker im Sichtfeld des Bedieners.
	Warnung vor allgemeinen Gefahren.  Position: Am Maschinenheck im Sichtfeld des Bedieners.
	Warnung vor heißer Oberfläche.  Position: Auf der Brennkammer eingelasert.
	Brandgefahr  Abstand halten.  Position: Am Maschinenheck im Sichtfeld des Bedieners.

## 2 Beschreibung

Mit dem Wildkrautbrenner Limpar WKB 750 werden befestigte Flächen außerhalb geschlossener Räume mit der Hitze der Flammen von Wildkraut befreit.

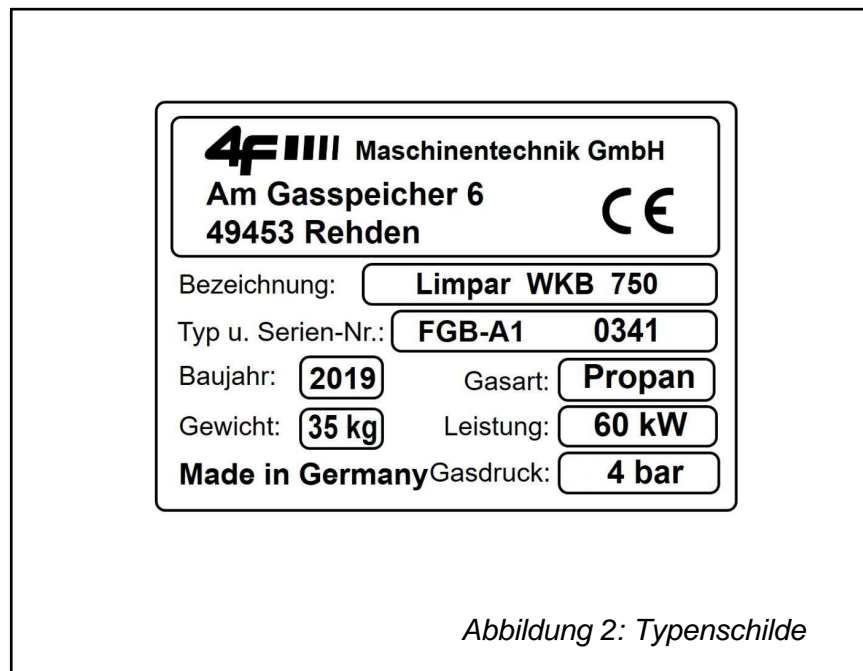
Die Maschine besteht aus einem Stahlblech-Fahrwerk, auf dem eine Propangasflasche positioniert wird. Die Gasflasche wird an eine Flammeinheit angeschlossen. Das Gas wird in der Brennkammer durch eine Zündelektrode gezündet.

Die Brennkammer ist fest mit dem Fahrwerk montiert.

Der Wildkrautbrenner besitzt einen Lenker an dem er durch einen Fußgänger geführt wird und von dem aus alle Bedienelemente zu erreichen sind.

### 2.1 Typenschild

An der Maschine ist ein Typenschild angebracht, das deren Grunddaten enthält (siehe Abbildung 2). Das Typenschild befindet sich am Maschinenheck des Wildkrautbrenners.





## 2.2 Übersicht

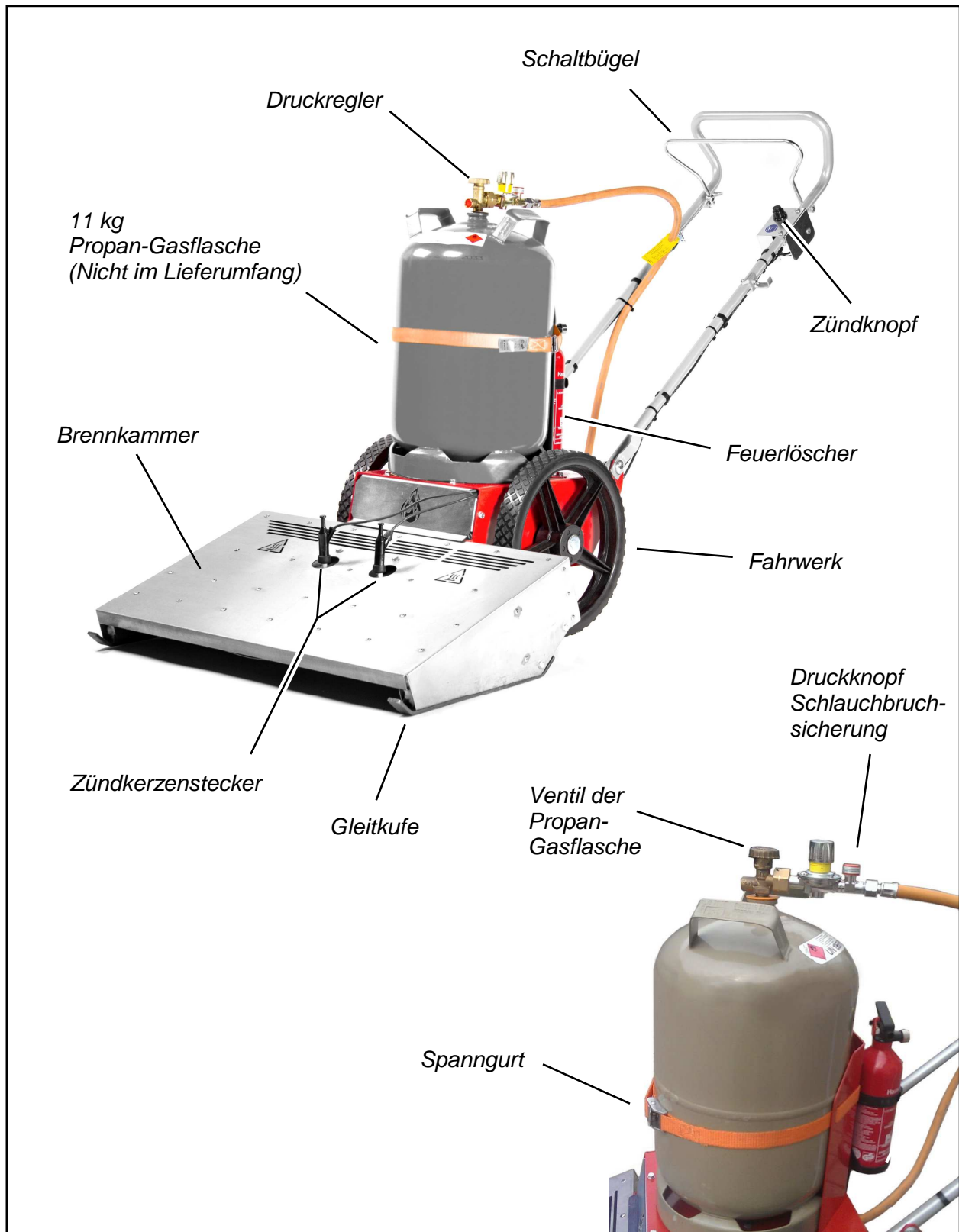


Abbildung 3: Bauteile und Bedienelemente

### 2.3 Technische Daten

Maße, Gewicht, Gasart	
Arbeitsbreite	75 cm
Gewicht ohne Gasflasche	35 kg
Gasart	Propan
Gasversorgung (nicht im Lieferumfang)	Eine 11 kg Gasflasche
Gasdruck	4 bar
Gasverbrauch pro Stunde	4,8 kg/h
Leistung	60 kW
Durchschn. Temperatur	ca. 1000 °C
Zündung	Elektronisch
Batterie	Größe AA; 1,5V

## 3 Inbetriebnahme

---

### VORSICHT !



Verletzungsgefahr und Gefahr von Sachschäden durch unsachgemäßen Zusammenbau des Wildkrautbrenners.

Deshalb:

- Die Komplettierung und alle notwendigen Einstellungen, inkl. Probelauf sind Bestandteil des Lieferumfanges und vom Fachhändler vor der Übergabe an den Kunden durchzuführen!
- 

Wir empfehlen, beim Zusammenbau des Wildkrautbrenners mit zwei Personen zu arbeiten.

### 3.1 Auspacken

- ⇒ Stellen sie die verpackte Maschine auf ebenen Boden
- ⇒ Öffnen Sie den Karton auf der Oberseite
- ⇒ Schneiden Sie die Ecken des Kartons bis zum Boden auf.
- ⇒ Richten Sie den Lenker gem. Abschnitt 3.2 auf und rollen Sie den Wildkrautbrenner von der Verpackung.
- ⇒ Ziehen Sie vor Inbetriebnahme des Wildkrautbrenners die Schutzfolie vollständig von der Brennkammer ab (siehe Abbildung 3, Seite 17).
- ⇒ Entsorgen Sie die Verpackung gemäß den Abfallbestimmungen Ihrer Gemeindeverwaltung.

### 3.2 Lenker montieren

Beachten Sie für die Montage des Lenkers Abbildung 3, Seite 17. Eine Höhenverstellung ist nicht möglich.

---

#### VORSICHT!

Verletzungsgefahr und Gefahr von Sachschäden beim Hochstellen des Lenkers.

Beim Hochstellen des Lenkers besteht Quetschgefahr zwischen Lenker und Fahrwerk.

Bowdenzüge können beim Hochstellen des Lenkers eingeklemmt und beschädigt werden.

Deshalb:

- Stellen Sie den Lenker behutsam hoch.
  - Achten Sie beim Hochstellen des Lenkers auf die Bowdenzüge.
- 



- ⇒ Schwenken Sie den Lenker in die Arbeitsposition.
- ⇒ Schieben Sie den Lenkerkern in das Rohr vom Lenker und bringen Sie die Bohrungen in Übereinstimmung.
- ⇒ Fixieren Sie das erste Lenkerende gemäß Abbildung 4. Ziehen Sie die Verschraubung noch nicht fest an.
- ⇒ Wiederholen Sie den Vorgang auf der anderen Seite.
- ⇒ Ziehen Sie die Verschraubungen vom Lenker fest an.

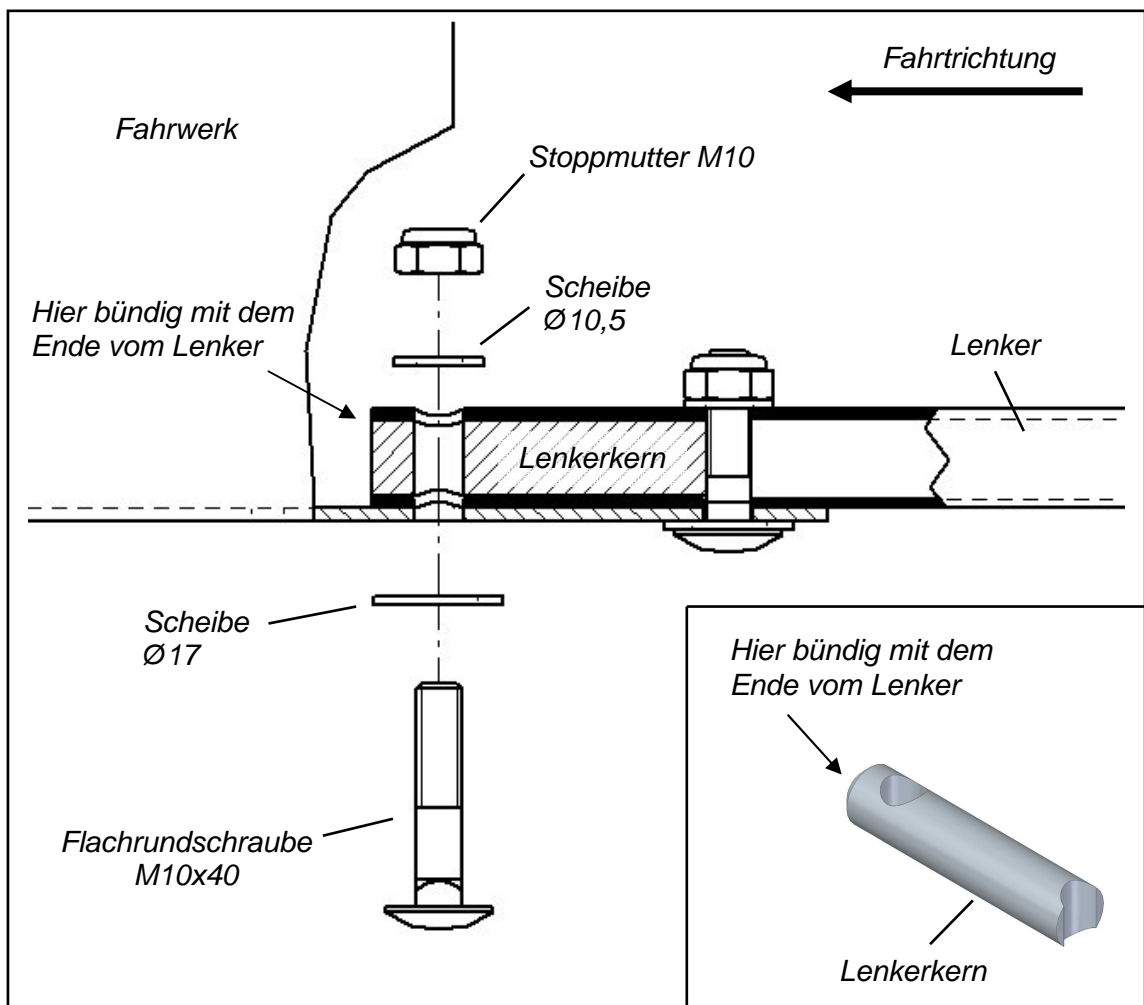


Abbildung 4: Schnittansicht Lenkerverschraubung

### 3.3 Rückenblech montieren

- ⇒ Positionieren Sie das Rückenblech auf das Fahrwerk gemäß Abbildung 5.
- ⇒ Fixieren Sie das Rückenblech gemäß Abbildung 5.
- ⇒ Ziehen Sie die Verschraubung fest an.
- ⇒ Kontrollieren Sie, dass das Rückenblech fest am Fahrwerk montiert ist.

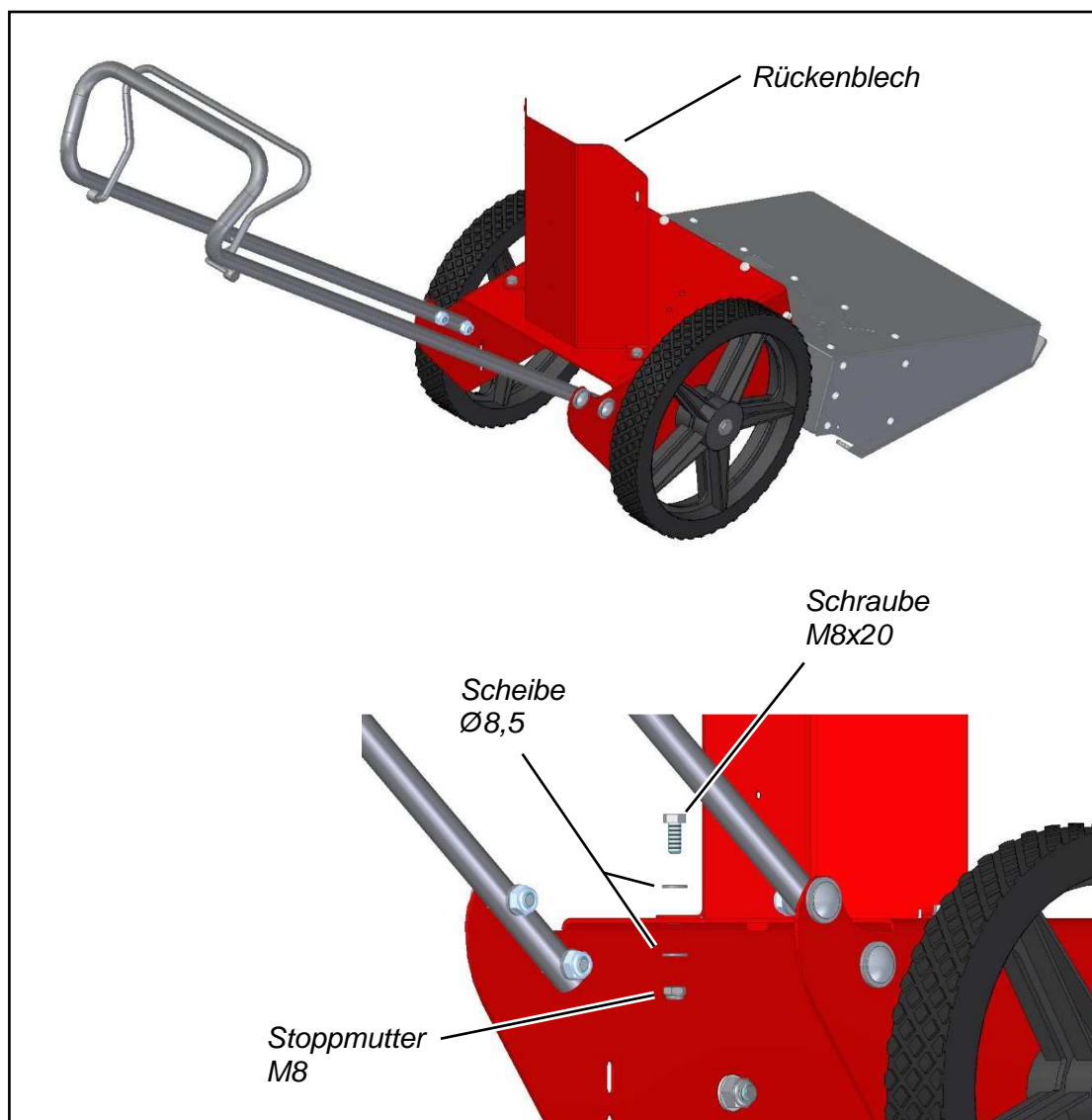


Abbildung 5: Montage Rückenblech

## 4 Bedienung

---



Vor dem Betrieb unbedingt auch die Hinweise im Kapitel Sicherheit lesen (siehe Kapitel 1, Seite 7)!

---

### WARNUNG !

Verletzungsgefahr beim Betrieb des Wildkrautbrenners.

Durch heiße Abgase oder Oberflächen können Personen im Gefahrenbereich verletzt werden.

Deshalb:



- Stellen Sie sicher, dass sich keine Personen im Gefahrenbereich aufhalten (siehe Abbildung 1, Seite 10).
  - Schalten Sie erst dann den Wildkrautbrenner ein.
  - Beobachten Sie während des Betriebes immer den Gefahrenbereich.
  - Bleiben Sie stehen und schalten Sie den Wildkrautbrenner aus, wenn sich während des Betriebes Personen in den Gefahrenbereich begeben.
  - Der Benutzer ist gegenüber Dritten im Arbeitsbereich (gesamte zu bearbeitende Fläche) verantwortlich.
- 

### GEFAHR!

Lebensgefahr durch Bewegungen des Wildkrautbrenners.

Beim Betrieb an Hängen kann die Maschine durch den Einfluss der Schwerkraft in unkontrollierte Bewegung geraten.

Deshalb:



- Ziehen Sie bei Arbeiten auf abschüssigem Gelände die Möglichkeit des Wegrollens der Maschine vorausschauend in Betracht.
  - Führen Sie wenn möglich den Wildkrautbrenner an Hängen quer zur Richtung des Gefälles.
  - Benutzen Sie die Maschine nicht bei einer Steigung des Geländes von mehr als 37% (20 Grad).
-

---

**WARNUNG!**

Verletzungsgefahr durch demontierte oder nicht funktionierende Schutz- und Sicherheitseinrichtungen.

Wenn Schutz- und Sicherheitseinrichtungen umgebaut, umgangen oder demontiert werden, erfüllen sie nicht mehr ihre Funktion.



Deshalb:

- Bauen Sie Schutz- und Sicherheitseinrichtungen nicht um und umgehen Sie diese nicht.
  - Montieren Sie Schutz- und Sicherheitseinrichtungen nach Demontage (z.B. für Wartungs- und Instandhaltungszwecke) umgehend wieder.
- 

**VORSICHT!**

Gefahr von Verbrennungen an heißen Oberflächen.

Deshalb:



- Berühren Sie während des Betriebs nicht die Brennkammer.
  - Lassen Sie den Wildkrautbrenner nach der Arbeit abkühlen.
- 

**VORSICHT!**

Verletzungsgefahr und Gefahr von Sachschäden, wenn der Wildkrautbrenner in fehlerhaftem Zustand betrieben wird.

Deshalb:



- Führen Sie vor jedem Start der Maschine eine Sichtkontrolle durch.
  - Prüfen Sie vor jedem Start die Gasanschlüsse vom Wildkrautbrenner. Verwenden Sie Leckagespray.
  - Kontrollieren Sie vor jedem Start die Bedienelemente auf Festigkeit und Funktion.
- 

**WARNUNG!**

Vergiftungsgefahr beim Betrieb des Wildkrautbrenners in geschlossenen Räumen.

Beim Betrieb der Maschine in geschlossenen Räumen besteht durch Abgase oder Propangas Vergiftungsgefahr.

Deshalb:



- Betreiben Sie den Wildkrautbrenner nur außerhalb geschlossener Räume.
-

---

**WARNUNG!**

Vergiftungsgefahr und Gefahr von Sachschäden beim Abstellen des heißen Wildkrautbrenners in geschlossenen Räumen.



Beim Abstellen des heißen Wildkrautbrenners in geschlossenen Räumen besteht durch Propangas Vergiftungs- und Explosionsgefahr.

Deshalb:

- Lassen Sie die Maschine nach dem Betrieb im Freien abkühlen.
  - Stellen Sie sie erst dann in einem gut ventilerten Raum ab.
- 

**WARNUNG!**

Verletzungsgefahr und Gefahr von Sachschäden beim Betrieb des Wildkrautbrenners durch unbefugte Personen.



Deshalb:

- Lagern Sie die Maschine nach dem Abkühlen in einem gut ventilerten verschlossenen Raum.
- 

## 4.1 Vorbereitende Tätigkeiten

### 4.1.1 Gasflasche anschließen

Verwenden Sie eine 11 kg Standard-Gasflasche gefüllt mit Propanflüssiggas. Für die Entnahme von Gas muss die Flasche aufrecht und standsicher positioniert werden.



- Fädeln Sie den Spanngurt durch die Ausschnitte vom Rückenblech. Der Gurt muss außen vom Rückenblech langgelegt werden. (siehe Abbildung 3, Seite 17).
  - Stellen Sie die Gasflasche **aufrecht** auf das Fahrwerk.
  - Legen Sie den Spanngurt um die Gasflasche und zurren Sie die Flasche fest. Kontrollieren Sie, ob die Gasflasche standsicher mit dem Wildkrautbrenner verbunden ist.
  - Überprüfen Sie, ob der Druckregler und der Dichtungsring von der Gaskupplung beschädigt ist oder fehlt. Falls erforderlich, ersetzen Sie die fehlende oder beschädigte Komponente.
  - Schließen Sie den Gasschlauch an die Flasche an. Der Gasanschluss hat ein linksdrehendes Gewinde.
-



### 4.1.2 Gasanschluss kontrollieren

Kontrollieren Sie vor jedem Start oder nach jedem Wechsel der Gasflasche den Anschluss der Gaskupplung.



- Öffnen Sie das Gasventil der Gasflasche.
- Betätigen Sie den Druckknopf der Schlauchbruchsicherung, um den Gasschlauch unter Druck zu setzen.
- Schließen Sie das Gasventil der Gasflasche.
- Spritzen Sie Leckagespray (nicht im Lieferumfang) auf die Kupplung.
- Entstehen keine Bläschen, wurde die Gaskupplung korrekt montiert.
- Falls Bläschen entstehen, überprüfen Sie, ob die Gaskupplung korrekt montiert worden ist (siehe Abschnitt 4.1.1, Seite 23).
- Wiederholen Sie diesen Vorgang. Sollten immer noch Bläschen entstehen, darf der Wildkrautbrenner nicht in betrieb genommen werden. Leiten Sie die Reparatur durch den Fachhändler oder vom fachkundigen Personal ein.

### 4.1.3 Zündung kontrollieren

Drücken Sie den Zündknopf am Lenker. Vorne in der Brennkammer muss ein klickendes Geräusch zu hören sein.

Falls nicht, beachten Sie die Anweisung in Kapitel Wartung und Instandhaltung (siehe Abschnitt 5.2.5, Seite 31).



---

**WARNUNG!**

Brandgefahr durch kräftigen Wind.

Deshalb:

- Beenden Sie die Arbeiten mit dem Wildkrautbrenner.
- 



---

**WARNUNG!**

Brandgefahr durch Laub, Äste und andere leicht entzündliche Vegetation.

Deshalb:

- Entfernen Sie Laub, Äste und andere leicht entzündliche Vegetation von der zu bearbeitende Fläche.
- 

## 4.2 Wildkrautbrenner starten

---

**HINWEISE**

- Bei extremen Regen und Wind, wird das Ergebnis bedeutend schlechter als bei trockenen und ruhigen Wetter.
- Wind kann die Brennerleistung negativ beeinflussen. Schieben Sie den Wildkrautbrenner mit dem Wind.
- Um Beschädigungen oder Verbrennungen des Bodens zu verhindern, müssen Sie sofort nach dem Entzünden des Wildkrautbrenners vorwärtsschieben.
- Die Geschwindigkeit richtet sich nach der Dichte und Art des Unkrauts.
- Das Unkraut soll nicht verbrannt, sondern bis ca. 70 °C erhitzt werden. Die Zellen platzen auf und der Saffluss zu den Wurzeln wird unterbrochen.
- Prüfen Sie mit der Fingerdruckprobe, ob die Arbeitsgeschwindigkeit optimal ist.
  - Nehmen Sie ein Blatt vom Unkraut zwischen Daumen und Zeigefinger und üben Sie einen leichten Druck aus.



- Verfärbt sich der Druckpunkt dunkelgrün und fühlt sich feucht an, ist die Arbeitsgeschwindigkeit richtig. Die Pflanze ist sichtlich schwächer und fängt an zu welken.
- Ist keine dunkelgrüne Verfärbung sichtbar, war die Arbeitsgeschwindigkeit zu schnell.
- Ist das Unkraut verkohlt oder verbrannt, war die Arbeitsgeschwindigkeit zu langsam.
- Führen Sie in kurzen, regelmäßigen Abständen die Behandlung durch, damit die Pflanze keine Möglichkeit hat, sich zu erholen. Somit erhalten Sie schneller eine ausreichend saubere Fläche.
- Neu angelegte Flächen müssen behandelt werden, sobald das Unkraut zu sehen ist. Die jungen Pflanzen sind sehr empfindlich und lassen sich einfacher abtöten.
- Im Herbst ist die Widerstandsfähigkeit der Pflanzen eingeschränkt und eine abschließende Behandlung wäre sehr wirkungsvoll.

---

#### 4.2.1 Wildkrautbrenner zünden



Beim Starten des Wildkrautbrenners kann es zwischen 5-7 Sekunden dauern, bis das Propangas entzündet wird.

Das entflammen des Propangases kann verbessert werden, indem man in der Brennkammer ein optimales Gas-Luftgemisch erzeugt.

Gehen Sie wie folgt vor:

- ⇒ Öffnen Sie das Ventil der Gasflasche.
- ⇒ Betätigen Sie den Druckknopf der Schlauchbruchsicherung, um den Gasschlauch unter Druck zu setzen.
- ⇒ Kontrollieren Sie den Gasanschluss der Flasche auf Undichtigkeiten (siehe Abschnitt 4.1.2, Seite 24).
- ⇒ Ziehen Sie den Schaltbügel an das Lenkerrohr. Halten ihn ca. 2 Sekunden und lassen ihn wieder los. Die Brennkammer wird mit Gas geflutet und durch die Unterbrechung des Volumenstroms vermischt sich das Gas mit der Umgebungsluft (zündfähigeres Gemisch).
- ⇒ Drücken Sie den Zündknopf und ziehen Sie den Schaltbügel an das Lenkerrohr.
- ⇒ Das Propangas wird entzündet.

#### **4.2.2 Wildkrautbrenner stoppen**

- ⇒ Lassen Sie den Schaltbügel los. Der Gasstrom wird gestoppt und die Flamme geht aus.
- ⇒ Drehen Sie das Gasventil der Gasflasche zu, wenn Sie die Maschine verlassen.

#### **4.2.3 Wildkrautbrenner schieben**

Schieben Sie nach dem Entzünden der Flamme sofort los. Zwischen den Gleitkufen der Brennkammer und dem Boden muss sich ungefähr 2 cm Abstand befinden. Die Kufen dienen ausschließlich zum Schutz der Brennkammer vor Beschädigungen.

#### **4.2.4 Wildkrautbrenner für längere Zeit abstellen**

- ⇒ Lassen Sie den Schaltbügel los. Der Gasstrom wird gestoppt und die Flamme geht aus.
- ⇒ Drehen Sie das Gasventil der Gasflasche zu.
- ⇒ Ziehen Sie den Schaltbügel an das Lenkerrohr. Das restliche Gas in der Schlauchleitung kann entweichen.
- ⇒ Lassen Sie den Wildkrautbrenner abkühlen, bevor Sie ihn transportieren oder in einem gut ventilerten Raum abstellen.

## 5 Wartung und Instandsetzung

### 5.1 Sicherheitsvorschriften für Wartung und Instandsetzung



Vor der Wartung unbedingt auch das Kapitel "Sicherheit" beachten (siehe Kapitel 1, Seite 7).



#### **WARNUNG !**

Wenn andere Personen den Wildkrautbrenner unerwartet in Gang setzen, bestehen vielfältige Verletzungsgefahren.

Deshalb:

- Ziehen Sie bei Wartungsarbeiten den Zündkerzenstecker ab.
- Schrauben Sie den Gasschlauch von der Gasflasche ab.
- Nehmen Sie die Gasflasche vom Fahrwerk herunter.



#### **WARNUNG !**

Verletzungsgefahr durch demontierte Schutz- und Sicherheitseinrichtungen.

Wenn Schutz- und Sicherheitseinrichtungen demontiert werden, erfüllen sie nicht mehr ihre Funktion.

Deshalb :

- Montieren Sie Schutz- und Sicherheitseinrichtungen nach Demontage (z.B. für Wartungs- und Instandhaltungszwecke) umgehend wieder.



#### **WARNUNG!**

Der Wildkrautbrenner birgt für nicht fachkundige Personen erhebliche Gefahren.

Deshalb:

- Lassen Sie Wartungs- und Instandsetzungsarbeiten nur durch eine Fachwerkstatt ausführen. Dies gilt insbesondere für Wartungs- und Instandsetzungsarbeiten der Gasleitungen und der Flammeinheit.

**GEFAHR!**



Bei Verwendung minderwertiger Ersatzteile kann es zu Personen- und Sachschäden kommen.

Bei Verwendung nicht originaler Ersatzteile oder vom Hersteller nicht freigegebenen Ersatzteilen und Zubehör übernimmt der Hersteller keine Haftung für die daraus entstehenden Folgen.

Deshalb:

- Verwenden Sie nur Originalersatzteile und vom Hersteller freigegebenes Zubehör.

**GEFAHR!**



Unsachgemäße Wartung kann zu Sachschäden an den Wildkrautbrenner oder Personenschäden führen.

Deshalb:

- Lassen Sie Wartungs- und Instandsetzungsarbeiten nur von einer Fachwerkstatt durchführen.

## 5.2 Regelmäßige Wartungsarbeiten

Wenden Sie sich für Wartungsarbeiten, die von einem Fachmann durchgeführt werden müssen, an Ihre Fachwerkstatt.

### 5.2.1 Wartungsplan

Intervall	Tätigkeit	siehe
vor jeder Benutzung	Pflanzenreste entfernen.	
	Gängigkeit der Bowdenzüge prüfen.	5.2.3
	Gaskupplung der Gasflasche auf Undichtigkeit prüfen.	4.1.2
	Sichtkontrolle des Wildkrautbrenners auf Beschädigungen, insbesondere Schutzabdeckungen und Gasschlauch.	
	Überprüfen der Gasleitungen und Kupplungen auf Undichtigkeiten.	
Jährliche Wartungsarbeiten durch den Fachwerkstatt	Reinigen aller Brennerdüsen. Ruß und anderen Schmutz entfernen.	
	Überprüfen, ob alle Brenner richtig funktionieren	
	Überprüfen der Zündelektrode und elektrische Anschlüsse.	

### 5.2.2 Wartungsaufzeichnungen

Tragen Sie durchgeführte Wartungsarbeiten in die vorgesehene Tabelle ein. (siehe Abschnitt 5.3, Seite 32). Dadurch wird der Wartungsablauf nachvollziehbar.

Für darüber hinausgehende Aufzeichnungen über Arbeiten an der Maschine wird das Führen eigener Listen empfohlen.

### 5.2.3 Gängigkeit der Bowdenzüge prüfen

---

#### **WARNUNG !**

Nicht gängige Bowdenzüge können zu schweren Verletzungen und Sachschäden führen.

Deshalb:

- Nehmen Sie die Maschine bei schwergängigen Bowdenzügen nicht in Betrieb.
  - Kontaktieren Sie Ihren Fachhändler, um die Instandsetzung des Wildkrautbrenners einzuleiten.
- 



#### **Bowdenzüge für Flammeinheit**

⇒ Ziehen Sie den Schaltbügel für die Flammeinheit gegen das Lenkerrohr.

Der Schaltbügel muss sich mit leichtem Widerstand bis zum Lenkerrohr bewegen lassen.

⇒ Lassen Sie den Schaltbügel für die Flammeinheit los.

Der Schaltbügel muss in seine Ausgangsposition zurückfallen.

⇒ Leiten Sie die Reparatur durch Ihre Fachwerkstatt ein, wenn der Schaltbügel schwergängig ist oder nicht in seine Ausgangsposition zurückfällt.

### 5.2.4 Batterie ersetzen

Für die Zündung wird eine Batterie (Größe AA; 1,5V) verwendet.

⇒ Drehen Sie den Zündknopf vom Zündfunkengeber gegen den Uhrzeigersinn.

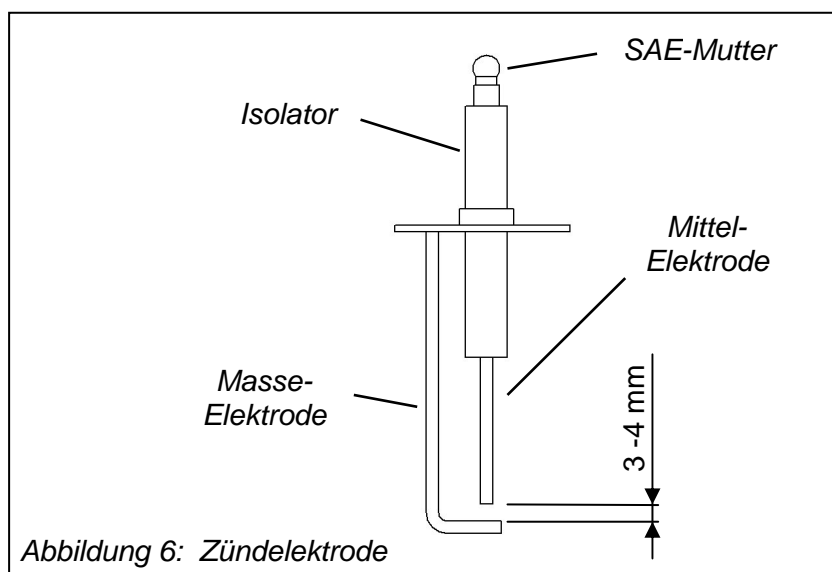
⇒ Tauschen Sie die Batterie aus und drehen Sie den Zündknopf wieder auf den Zündfunkengeber.

---

### 5.2.5 Zündelektrode prüfen

Wenn die Elektrode keinen Zündfunken erzeugt, kann es verschiedene Ursachen haben. Deshalb überprüfen Sie, ob

- die Batterie vom Zündfunktengeber leer ist.
- der Zündkerzenstecker abgezogen ist.
- die Zündelektrode beschädigt ist.
- sich ein Abstand von 3 - 4 mm zwischen Mittel-Elektrode und Masse-Elektrode befindet (siehe Abbildung 6).
- die Mittelelektrode kein Kontakt mit dem Gehäuse hat.
- Leiten Sie die Reparatur durch Ihre Fachwerkstatt ein, wenn die Zündelektrode beschädigt ist.



### 5.2.6 Wildkrautbrenner reinigen

#### ACHTUNG !

Die Reinigung des Wildkrautbrenners mit einem Hochdruckreiniger oder Wasserschlauch kann zu Schäden an Dichtungen und Lagern der Maschine führen. Außerdem kann sich die Isolierung von der Brennkammer mit Wasser vollsaugen.

Deshalb:

- Reinigen Sie den Wildkrautbrenner nicht mit einem Hochdruckreiniger oder Wasserschlauch.

Entfernen Sie vor jeder Benutzung Pflanzenreste von dem Wildkrautbrenner.

Reinigen Sie den Wildkrautbrenner nach Bedarf mit einem feuchten Tuch.





## 5.3 Wartungs- und Instandsetzungsnachweise

<b>Ausgeführte Wartungsarbeiten</b>		
Datum	Unterschrift	Bemerkungen / ausgeführte Arbeiten

## 6 Außerbetriebnahme und Konservierung

Wenden Sie sich bei Fragen zu Außerbetriebnahme und Konservierung an Ihren Fachhändler.

## 7 Störungen und Störungsbeseitigung



### WARNUNG !

Gefahr schwerer Verletzungen durch unsachgemäße Ausführung von Reparaturarbeiten.

Deshalb:

- Lassen Sie Reparaturarbeiten nur von Ihrer Fachwerkstatt durchführen.

Gehen Sie bei Störungen im Betrieb des Wildkrautbrenners anhand der nachstehenden Störungstabelle vor. Bei Störungen, die durch die genannten Hinweise und Maßnahmen zur Störungsbeseitigung nicht zu beheben sind, kontaktieren Sie Ihre Fachwerkstatt.

Störung	mögliche Ursache	Maßnahmen
Brenner zünden nicht	Gasventil geschlossen.	Gasventil öffnen.
	Gasflasche leer.	Gasflasche tauschen.
	Schlauchleitung nicht unter Druck	Druckknopf der Schlauchbruchsicherung betätigen
	Batterie leer.	Batterie tauschen.
	Zündkerzenstecker ist abgezogen.	Zündkerzenstecker aufstecken.
Nicht alle Brenner werden entzündet oder brennen unregelmäßig.	Brennerdüsen verunreinigt.	Fachwerkstatt kontaktieren.
	Falsches Gas wird verwendet.	Propanflüssiggas verwenden.
	Zu wenig Gas in der Flasche.	Gasflasche tauschen.

## 8 Fachhändler

Ihr Fachhändler steht bei der Bestellung von Ersatzteilen, für Wartungs- und Reparaturarbeiten sowie bei Problemen und Fragen zur Verfügung.

## 9 Konformitätserklärung

### EG-Konformitätserklärung

gemäß EG-Richtlinie Maschinen 2006/42/EG, Anhang II A

Hiermit erklären wir als Hersteller, dass die nachstehend bezeichnete Maschine in ihrer Konzeption und Bauart sowie in der von uns in Verkehr gebrachten Ausführung den grundlegenden Sicherheits- und Gesundheitsanforderungen der EG-Richtlinie 2006/42/EG entspricht. Bei einer mit uns nicht abgestimmten Änderung der Maschine verliert diese Erklärung ihre Gültigkeit.

Bezeichnung: **Wildkrautbrenner Limpar WKB 750**

Typen: **FGB-A1** (75 cm Arbeitsbreite)

Hersteller:

Firma: **4F Maschinentechnik GmbH**

Anschrift: **Am Gasspeicher 6  
49453 Rehden**

Mit folgenden weiteren für die Maschine geltenden Richtlinien wird die Übereinstimmung erklärt:

**Elektromagnetische Verträglichkeit (2014/30/EU)**

**Niederspannungsrichtlinie (2014/35/EU)**

Angewandte harmonisierte Normen:

**DIN EN ISO 12100**

Angewandte sonstige technische Normen und Spezifikationen:

**Verordnung (EU) 2016/426**

Bevollmächtigter für die Technische Dokumentation:

**Wolfgang Freer,** (Anschrift: siehe Anschrift des Herstellers)

**Wolfgang Freer** , Geschäftsführer